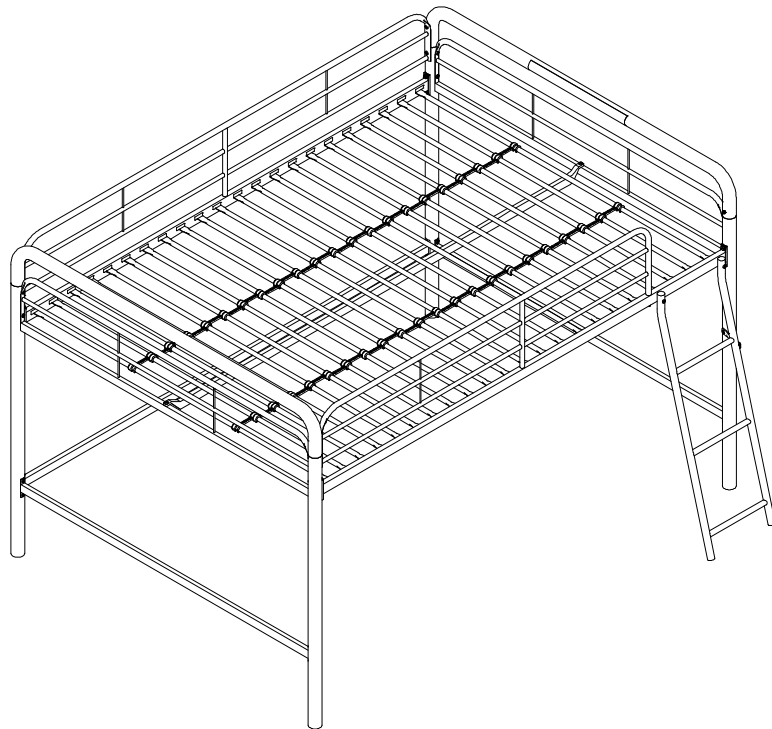


4571029(Black), 4571629(Blue), 4571429(Silver)
4571129(White), 4571729(Pink)

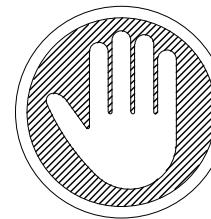
Junior Metal Loft Bed

Full

Weight Limit: 300 Lb / 136 Kg



Thank you for purchasing from DHP!



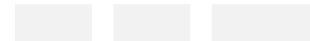
Questions, concerns, missing parts?
**CONTACT OUR CUSTOMER SERVICE
DEPARTMENT BEFORE RETURNING PRODUCT
TO THE RETAILER.**

If parts are missing or damaged, we will gladly ship your replacement parts free of charge.

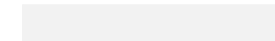
Visit www.dhpfurniture.com/eng/replacement-parts
or call Toll-Free **1-800-267-1739**

You can also chat with us at www.dhpfurniture.com

Date of Purchase



Lot Number (TAKEN FROM CARTON)



VISIT THE DHP HELP CENTER
FOR ASSEMBLY VIDEOS AND MORE!
helpcenter.dhpfurniture.com

OR SCAN ME TO THERE! 



 THIS INSTRUCTION BOOKLET CONTAINS **IMPORTANT** SAFETY INFORMATION. PLEASE READ AND KEEP FOR FUTURE REFERENCE.

Limited 1 year Warranty

DHP warrants this product to be free from defects in material and workmanship and agrees to remedy any such defect. This warranty covers one year from the date of original purchase from authorized retailers. This is solely limited to the repair or replacement of defective parts and assembly labor is not included.

This warranty does not apply to any product which has been improperly assembled, subjected to misuse or abuse or which has been altered or repaired in any way. The warranty does not cover wearing, tearing, fading or splitting of the fabric (where applicable). Liability for consequential damages is excluded to the extent exclusion is permitted by law. This warranty gives you specific legal rights and you may also have other rights which vary from state to state or province to province.

To obtain warranty service, purchaser must present original bill of sale. Components repaired or replaced are warranted through the remainder of the original warranty period only. The defective components will be repaired or replaced without charge, subject to the terms and conditions described above.

Visit www.dhpfurniture.com to view the limited warranty valid in the U.S. and Canada.

Contact Us!

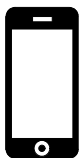
For help with assembly, identifying parts, product information or to order parts, please contact us:



www.dhpfurniture.com



cs@dhpfurniture.com



1-800-267-1739

Monday to Friday **9 am to 9 pm** (Eastern Time)
Saturday **10 am to 6:30 pm** (Eastern Time)
Sunday **11 am to 7 pm** (Eastern Time)

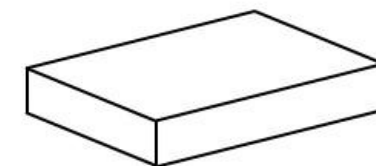
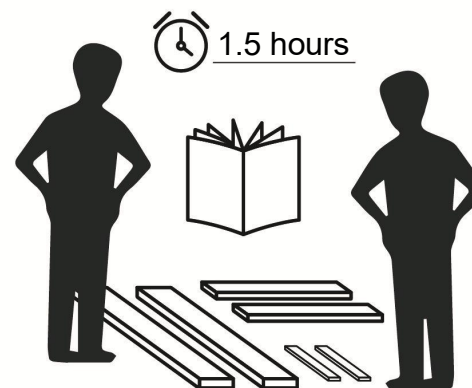


DHP Consumer Services

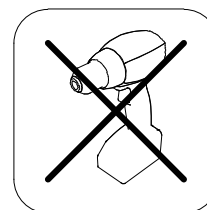
12345 Albert Hudon, Suite 100,
Montreal, Quebec H1G 3L1

Read Before Beginning Assembly

- Work in a spacious area and near where the unit will be used, preferably on a carpet, or use a piece of the cardboard packaging to protect your floor and product.
- Make sure all parts are included. Most parts are labeled or stamped on the raw edge.
- Read each step carefully. It is very important that each step of the instructions is performed in the correct order. If these steps are not followed in sequence, assembly difficulties will occur.
- This product may contain small components. Please ensure that they are kept away from small children.
- This product is designed for home use and is not intended for commercial use.



This product is shipped in
1 carton



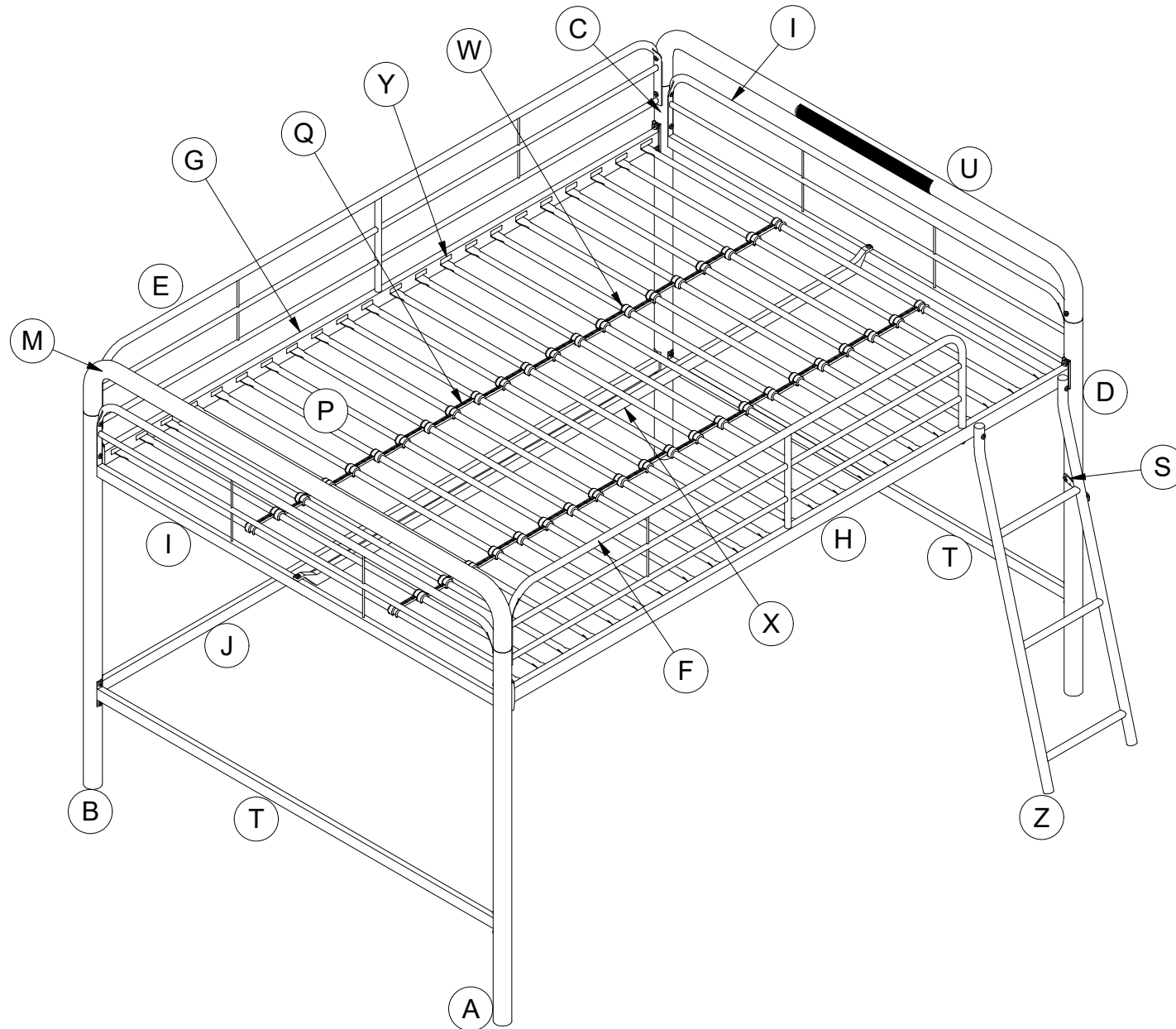
Do NOT use
powertools

WARNING

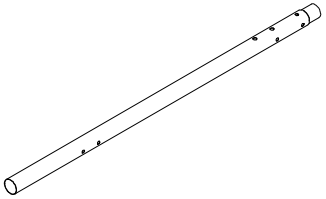
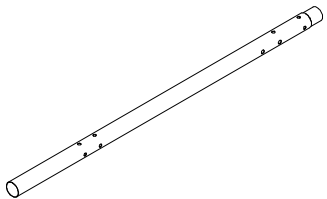
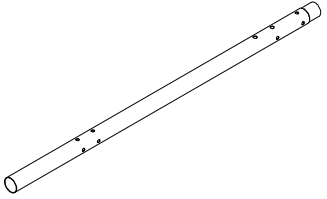
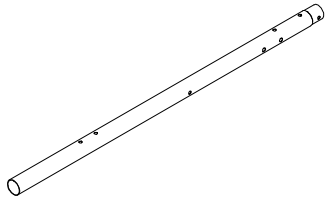
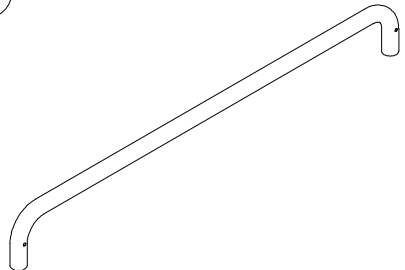
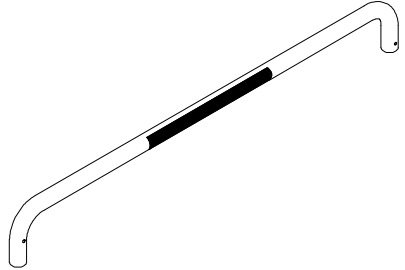
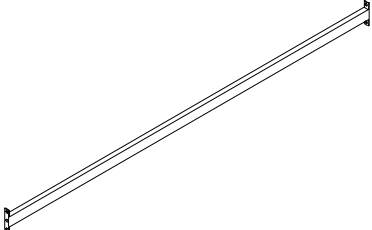
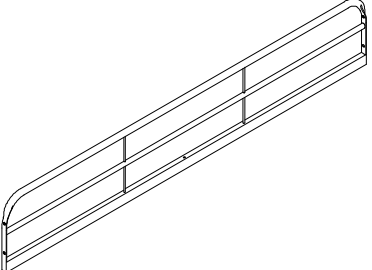
Loft bed: Full

- **STRANGULATION HAZARD** - Never attach or hang items to any part of the bunk bed that are not designed for use with the bed; for example, but not limited to, hooks, belts and jump ropes.
- Follow the information on the warnings appearing on the upper bunk end structure and on the carton. Do not remove warning label from bed.
- The mattress platform is designed to support a mattress without the need for a posture board or box spring.
- Always use the recommended size mattresses or mattress supports, or both, to help prevent the likelihood of entrapment or falls.
- Use only mattresses which are **74"-75"** long and **53"-54"** wide on upper bed. Ensure thickness of mattress does not exceed **6"**. Surface of mattress must be at least **5" (127 mm)** below the upper edge of guardrails. For your comfort, we suggest a minimum mattress thickness of **4"**.
- Do not allow children under **6** years of age to use the upper bunk.
- Always use guardrails on both long sides of the upper bunk. If the bunk bed will be placed next to the wall, the guardrail that runs the full length of the bed should be placed against the wall to prevent entrapment between the bed and wall (applicable for bunk beds with full length guardrails on one side).
- Periodically check and ensure that the guardrail, ladder, and other components are in their proper position, free from damage, and that all connectors are tight.
- Do not allow horseplay on or under the bed and prohibit jumping on the bed.
- Do not use substitute parts. Contact the manufacturer or dealer for replacement parts.
- Replacement parts, including additional guardrails, may be obtained from DHP by contacting customer service at **1-800-267-1739**.
- Use of a night light may provide added safety precaution for a child using the upper bunk.
- The use of water or sleep flotation mattresses is prohibited.
- Always use the ladder for entering and leaving the upper bunk.
- Prohibit more than one person on upper bunk.
- Keep these instructions for future reference.

PARTS



PARTS LIST

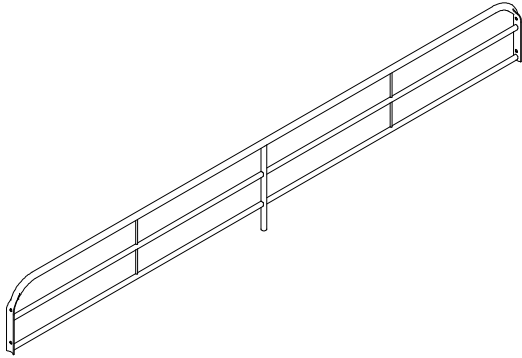
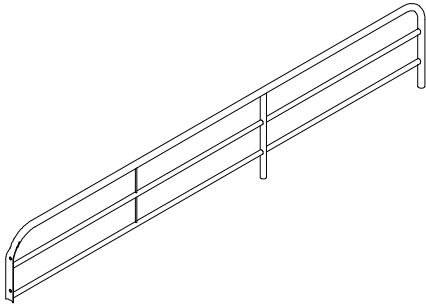
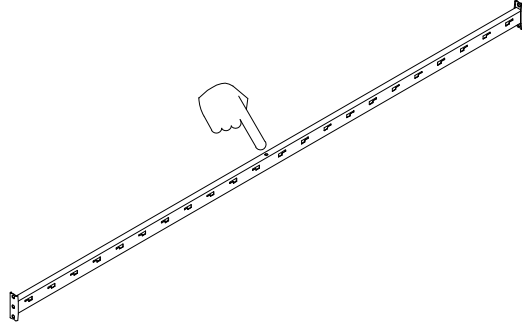
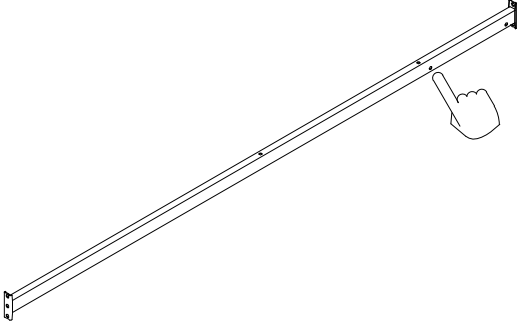
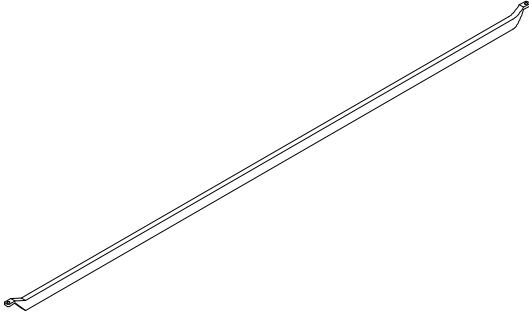
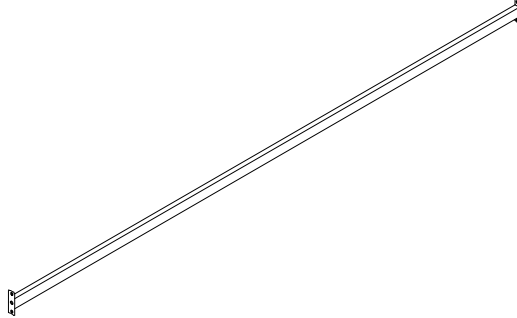
			
<p>Post 1 PC</p>	<p>Post 1 PC</p>	<p>Post 1 PC</p>	<p>Post 1 PC</p>
			
<p>Post Connector 1 PC</p>	<p>Post Connector 1 PC</p>	<p>Lower Side Rail 2 PCS</p>	<p>Side Guard Rail 2 PCS</p>

PART NUMBERS					
PART LABELS	4571029 (Black)	4571629 (Blue)	4571429 (Silver)	4571129 (White)	4571729 (Pink)
A	T917270	T953070	T917240	T953140	T953000
B	T917280	T953080	T917250	T953150	T953010
C	T917290	T953090	T917260	T953160	T953020
D	T992840	T1006400	T992860	T1006310	T1006330
M	T917910	T1006420	T917830	T955240	T1006350
U	T917940	T1006430	T917860	T955250	T1006360
T	T992850	T1006410	T992870	T1006320	T1006340
I	T911750	T1006440	T911620	T955210	T1006370

⚠ Each part has a unique part number. Please reference the appropriate part number when contacting customer service for replacement parts.

⚠ Before throwing any packaging, please verify all contents and make sure you have received all the parts listed above!

PARTS LIST

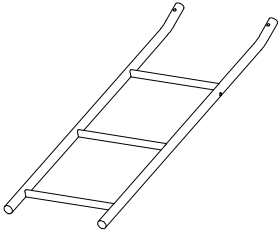
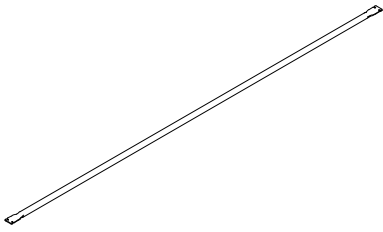

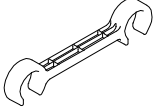
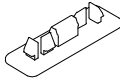

		
<p>Rear Guard Rail 1 PC</p>	<p>Front Guard Rail 1 PC</p>	<p>Upper Side Rail 1 PC</p>
		
<p>Ladder Side Rail 1 PC</p>	<p>Brace 1 PC</p>	<p>Lower Side Rail 1 PC</p>

PART NUMBERS					
PART LABELS	4571029 (Black)	4571629 (Blue)	4571429 (Silver)	4571129 (White)	4571729 (Pink)
E	T608900	T952910	T911140	T910920	T952790
F	T911400	T952920	T911290	T910930	T952800
G	T922120	T952930	T919440	T922070	T952810
H	T922130	T952940	T919450	T922080	T952820
X	T954100	T1006450	T954070	T954080	T1006380
J	T911420	T953110	T911310	T953220	T953040

⚠ Each part has a unique part number. Please reference the appropriate part number when contacting customer service for replacement parts.

⚠ Before throwing any packaging, please verify all contents and make sure you have received all the parts listed above!

PARTS LIST

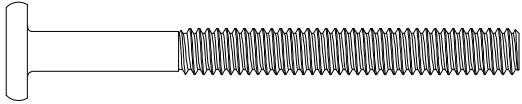
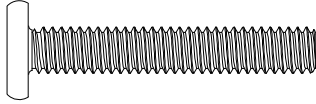
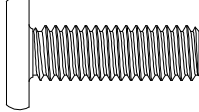
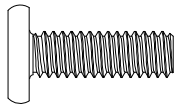
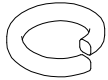
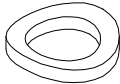

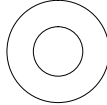

			
<p>Ladder 1 PC</p>	<p>Slat 22 PCS</p>	<p>Connector Bar 1 PC</p>	<p>Slat Spacer 42 PCS</p>
			
<p>Plastic Plug 44 PCS</p>		<p>Slat Spacer 44 PCS</p>	

PART NUMBERS					
PART LABELS	4571029 (Black)	4571629 (Blue)	4571429 (Silver)	4571129 (White)	4571729 (Pink)
Z	T960930	T1006460	T961020	T1017110	T1006390
P	T919610	T952170	T922560	T925720	T951460
S	T958280	T961670	T961030	T968850	T961640
Q	T919490	T919490	T919490	T919490	T919490
Y	T392590	T392590	T392590	T392590	T392590
W	T919480	T919480	T919480	T919480	T919480

⚠ Each part has a unique part number. Please reference the appropriate part number when contacting customer service for replacement parts.

⚠ Before throwing any packaging, please verify all contents and make sure you have received all the parts listed above!

HARDWARE LIST

			
<p>1/4" X 2 9/16" 3 PCS</p>	<p>1/4" X 1 1/2" 2 PCS</p>	<p>5/16" X 7/8" 8 PCS</p>	<p>1/4" X 3/4" 31 PCS</p>
			
<p>5/16" Spring Washer 8 PCS</p>	<p>5/16" Metal Washer 8 PCS</p>	<p>1/4" Spring Washer 1 PC</p>	<p>1/4" Metal Washer 1 PC</p>
			
<p>4mm 1 PC</p>			

Hardware Pack

<p>4571029(Black) 4571629(Blue)</p>	<p><input checked="" type="checkbox"/> HP#: T4571029-00</p>
<p>4571429(Silver) 4571129(White) 4571729(Pink)</p>	<p><input type="checkbox"/> HP#: T4571429-00</p>



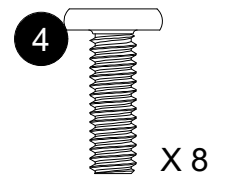
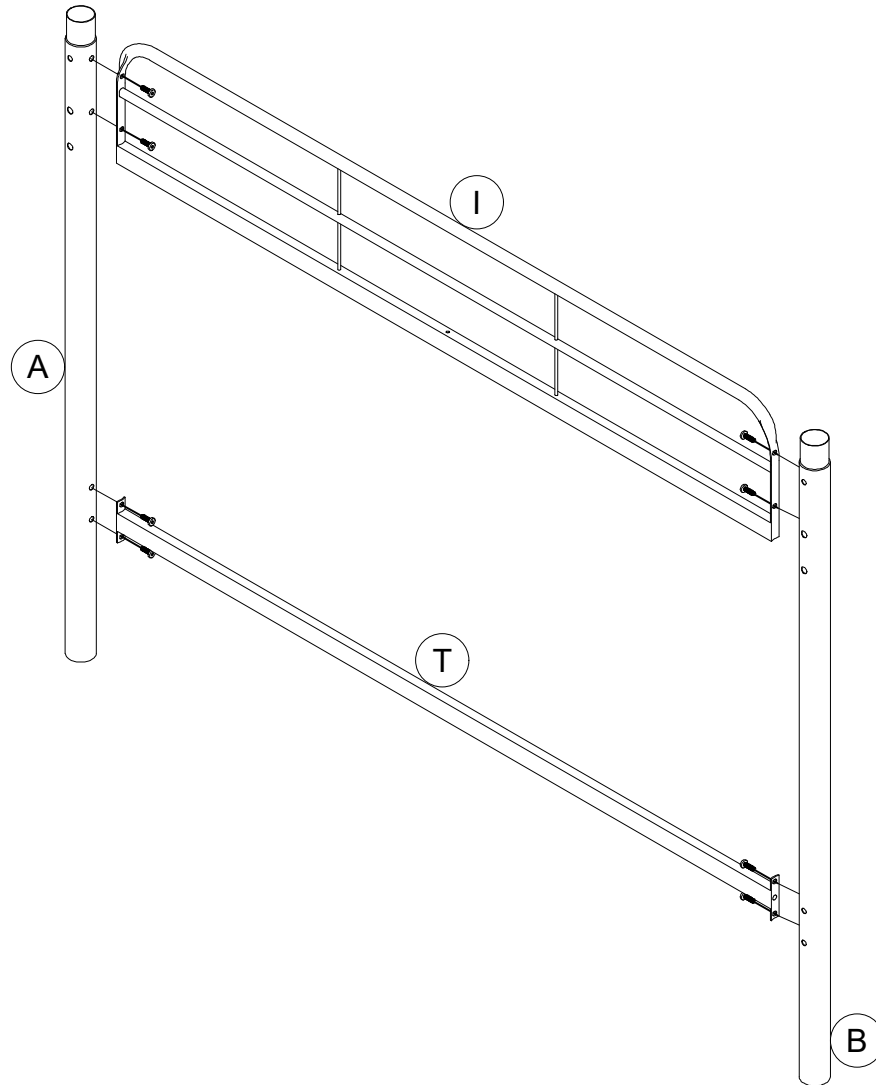
Please do not completely tighten all the hardware, until the entire assembly is complete, unless otherwise indicated in the step-by-step instructions.



The screw(s), bolt(s) to be used at each step are shown in actual size in the lower right corner of the page.

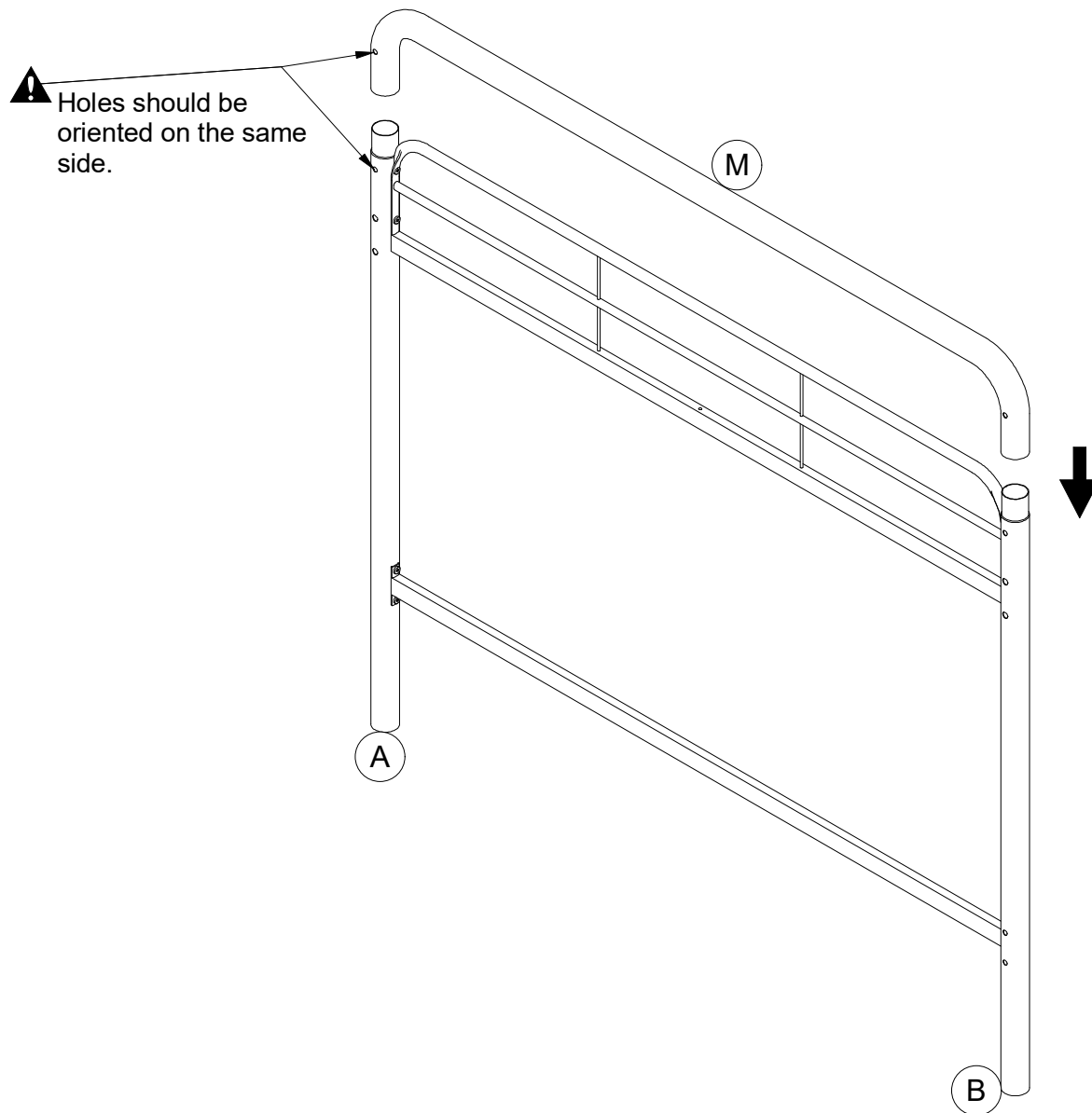
Step 1

Attach **I** and **T** to **A/B** with **4**.



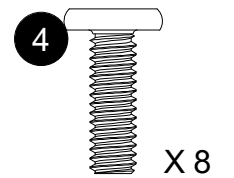
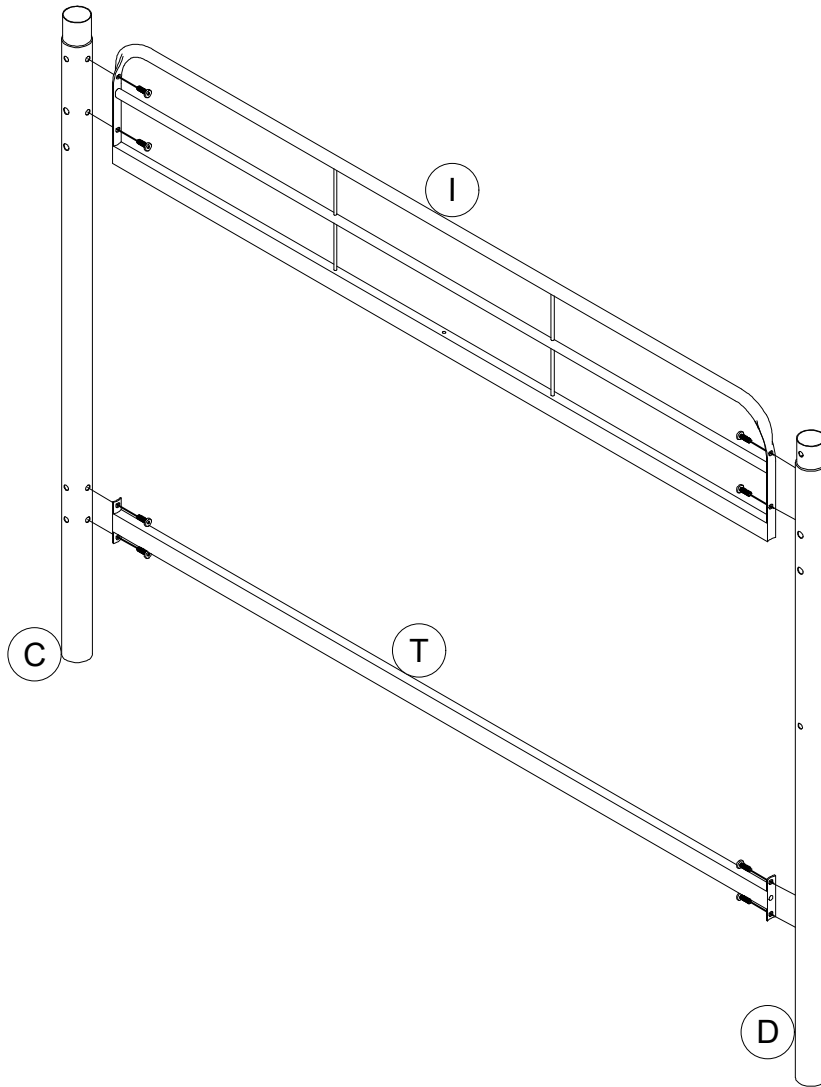
Step 2

Insert **M** onto **A/B**.



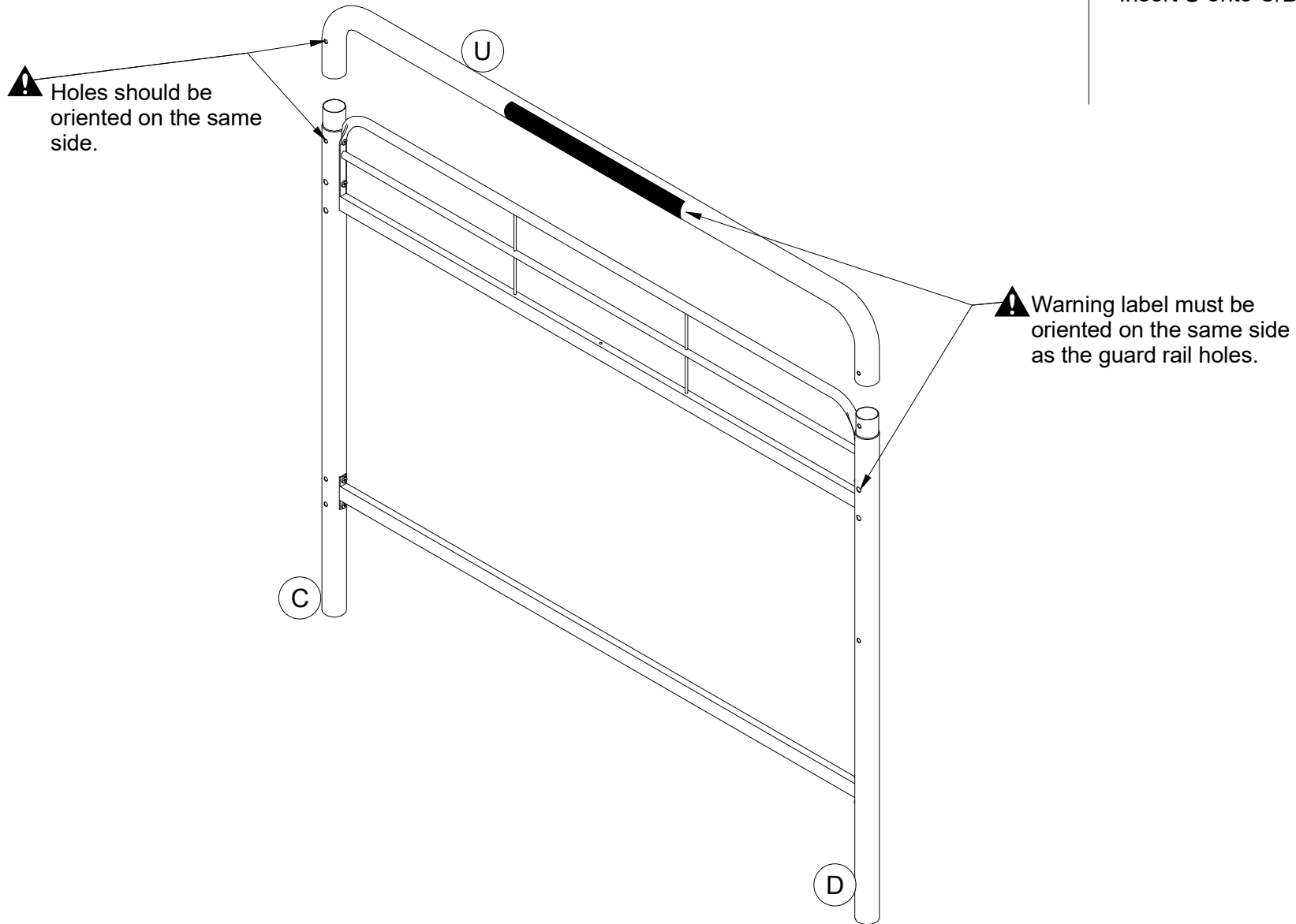
Step 3

Attach I and T to C/D with 4.

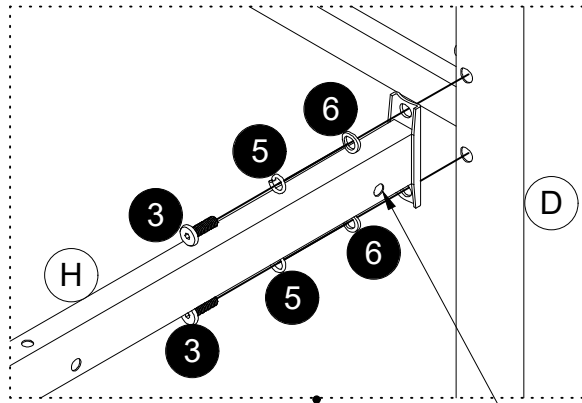
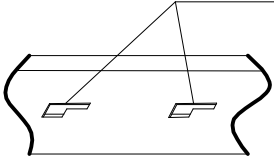


Step 4

Insert **U** onto **C/D**.



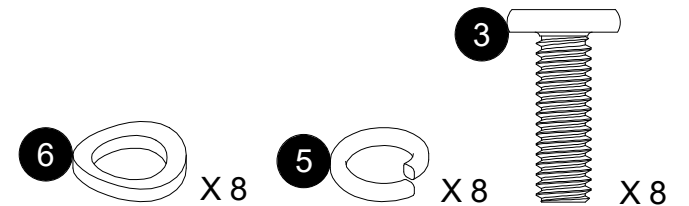
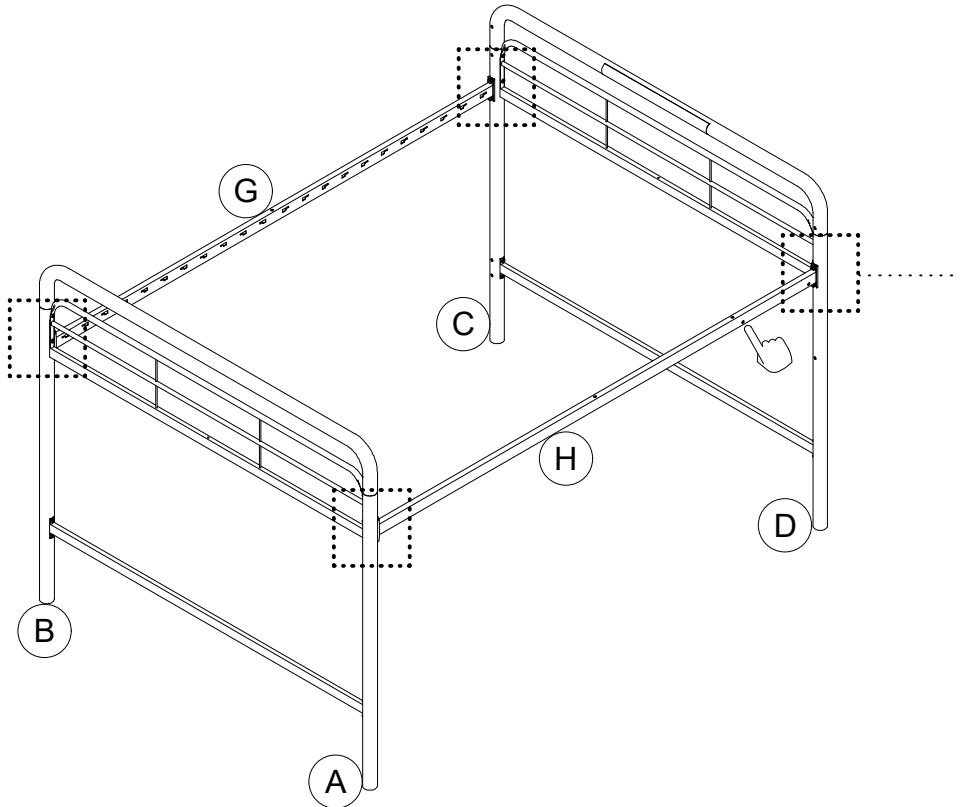
⚠ Wide side of the slot should be facing up and inside!



⚠ Ladder Holes on H must be closest to POST D.

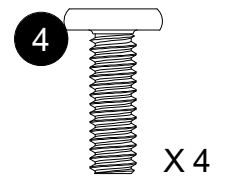
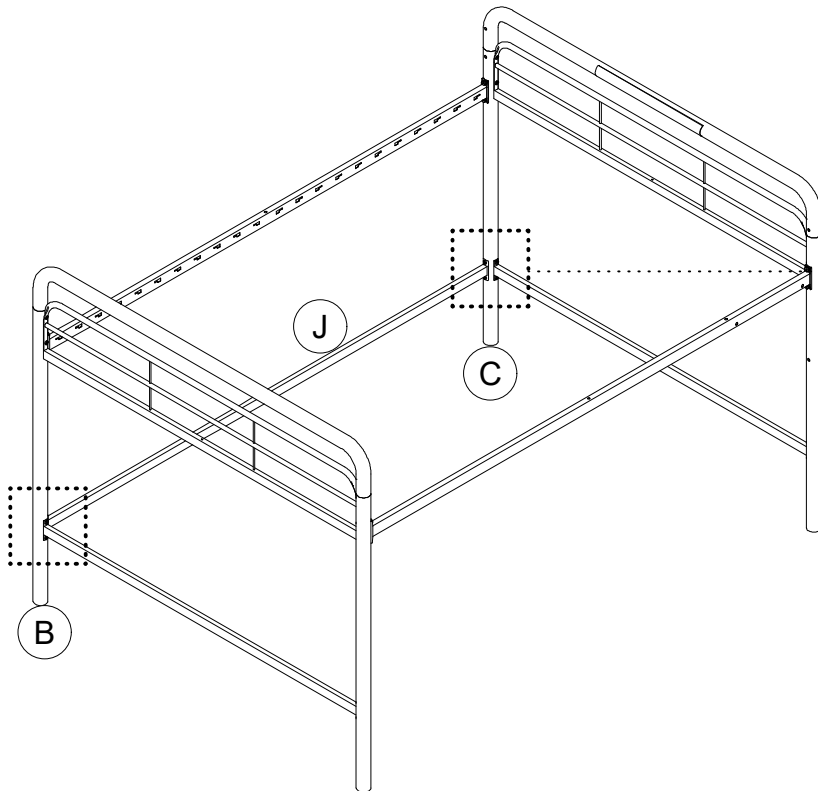
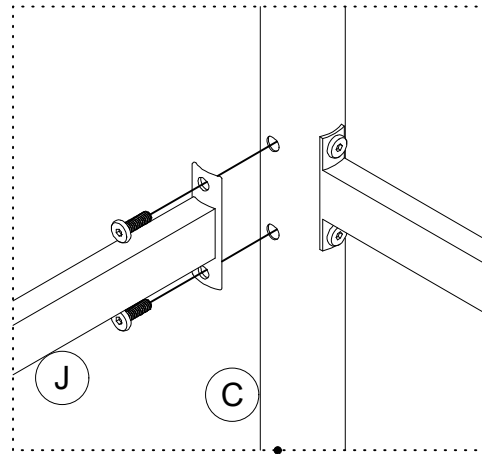
Step 5

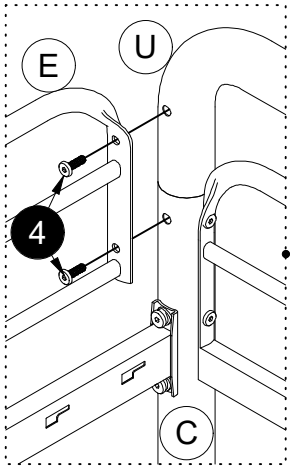
Attach G and H to B/C and A/D with 3, 5, 6.



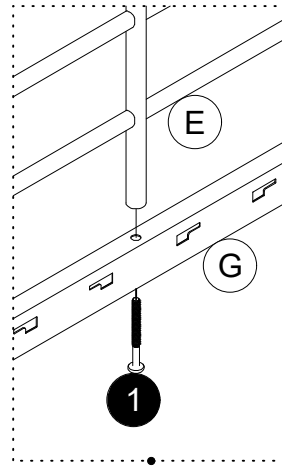
Step 6

Attach **J** to **B/C** with **4**.





7.1

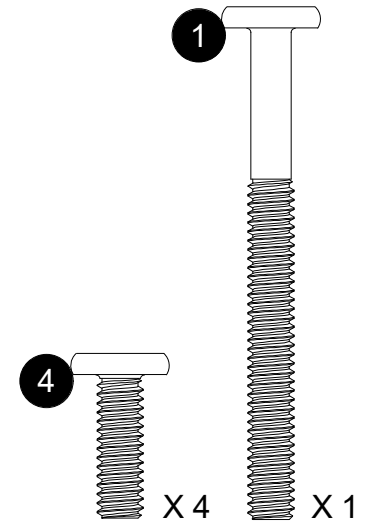
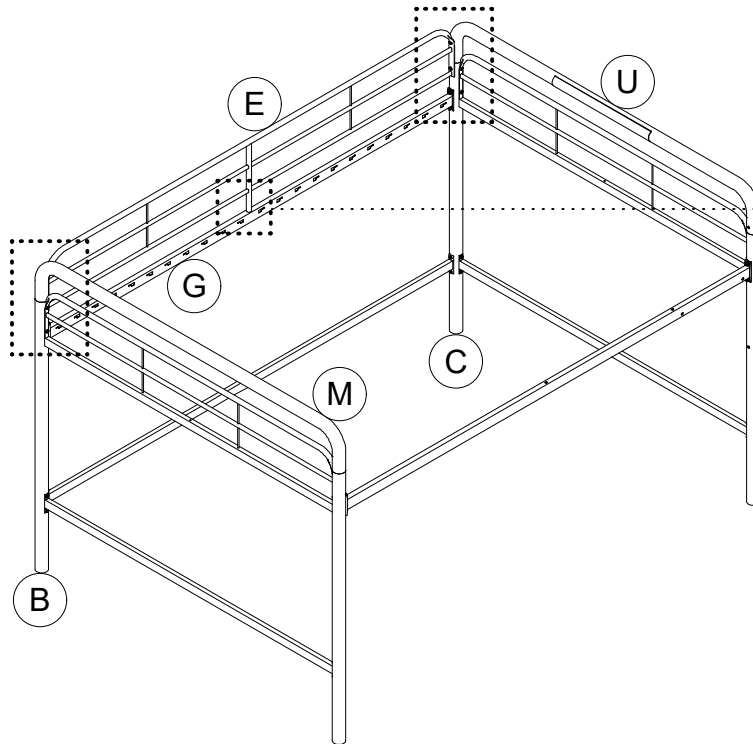


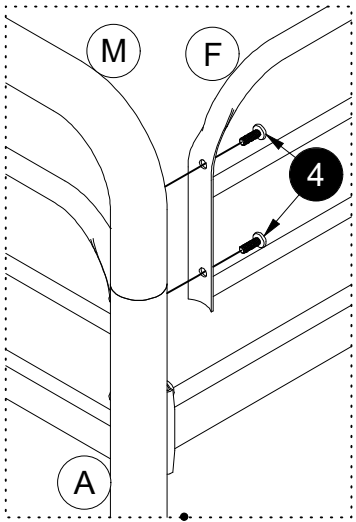
7.2

Step 7

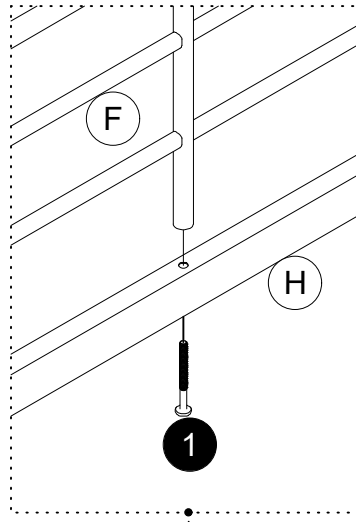
7.1 Attach E to B/M and C/U with 4.

7.2 Attach E to G with 1.

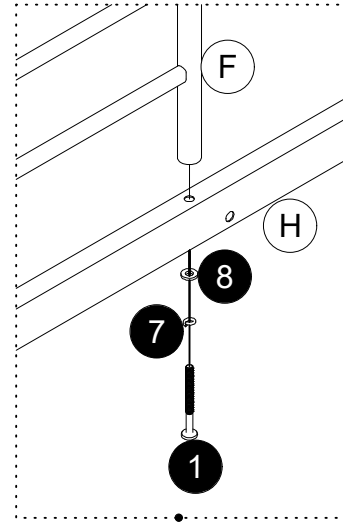




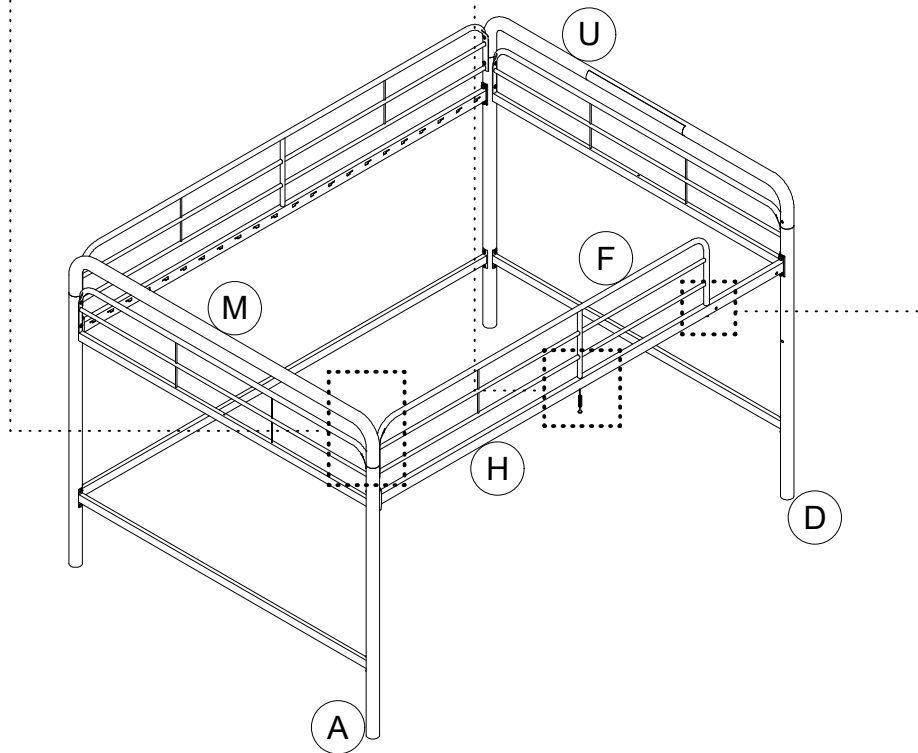
8.1



8.2



8.3

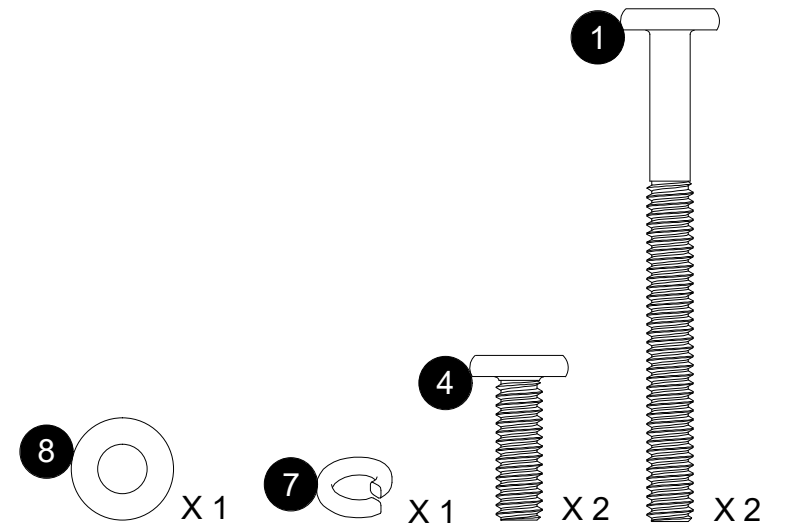


Step 8

8.1 Attach F to A/M with 4.

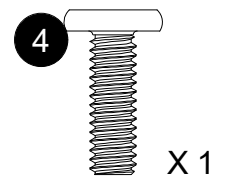
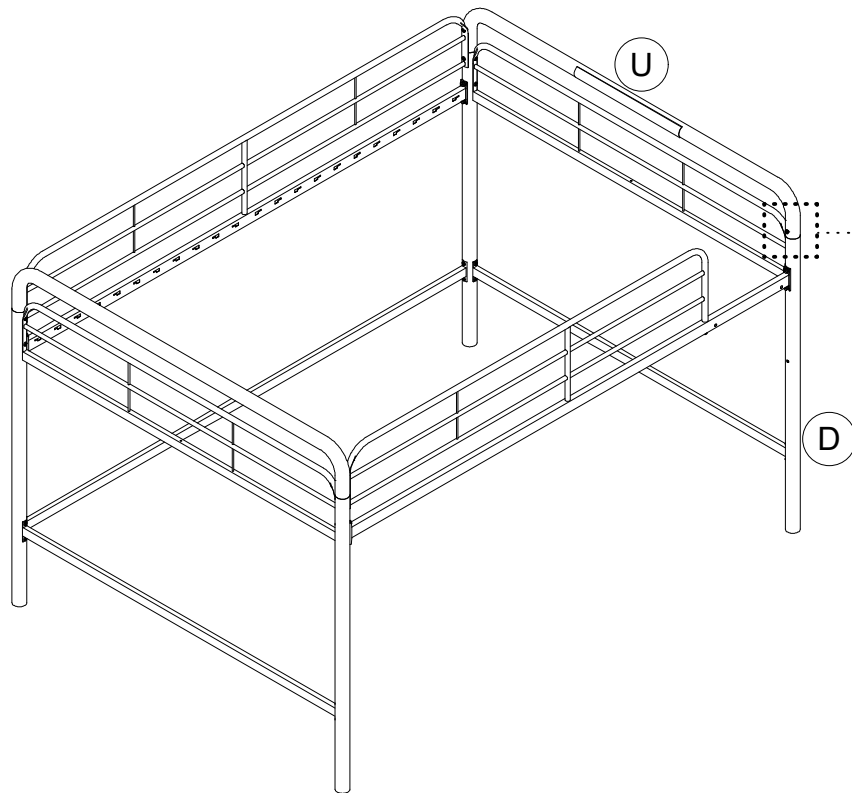
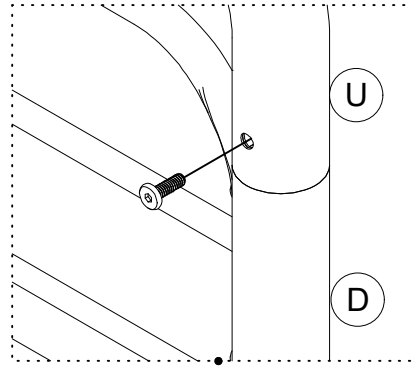
8.2 Attach F to H with 1.

8.3 Attach F to H with 1, 7, 8.



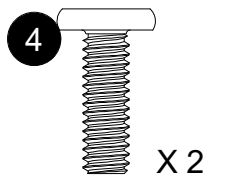
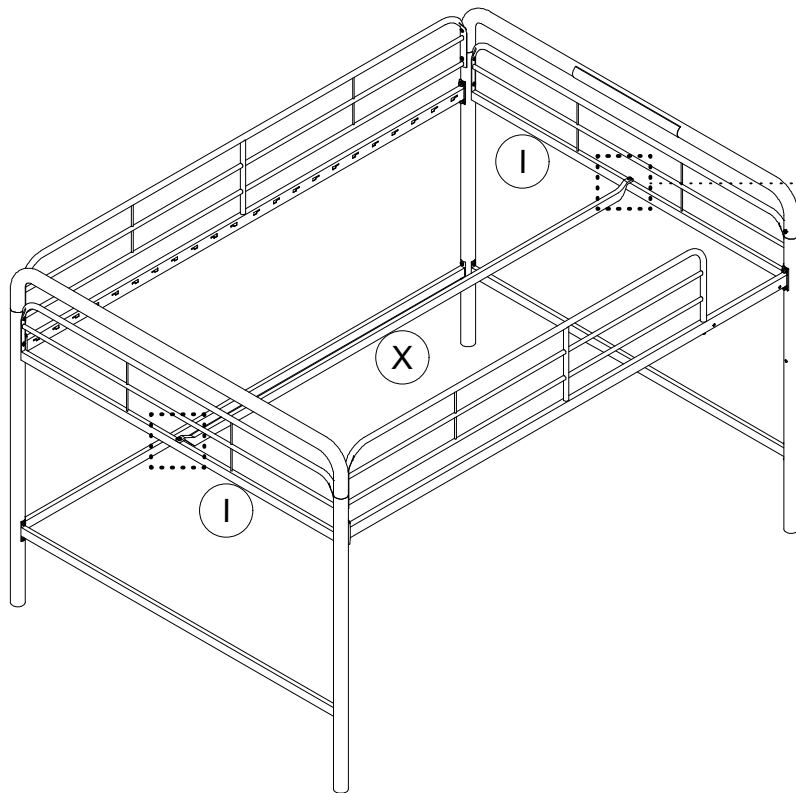
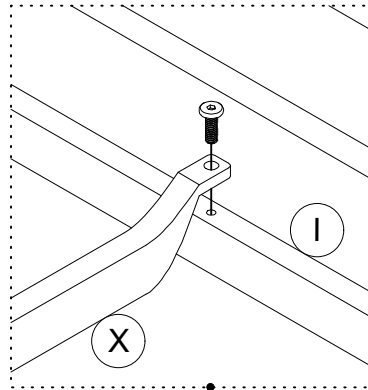
Step 9

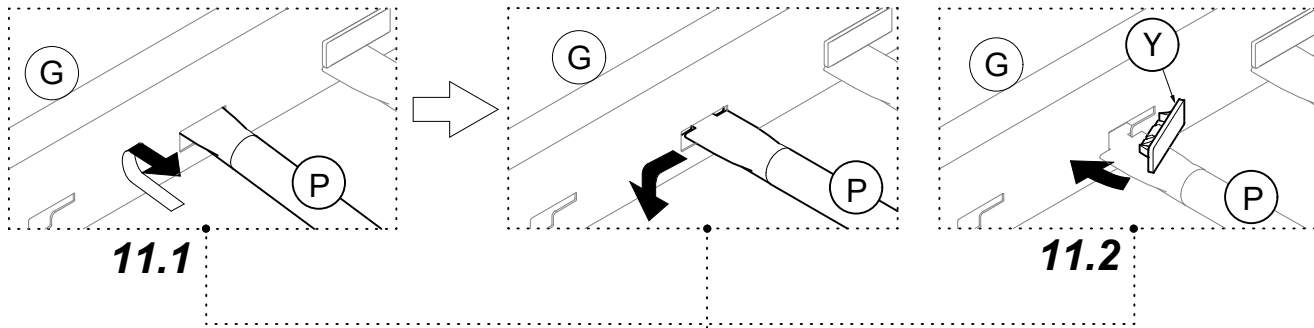
Attach **U** to **D** with **4**.



Step 10

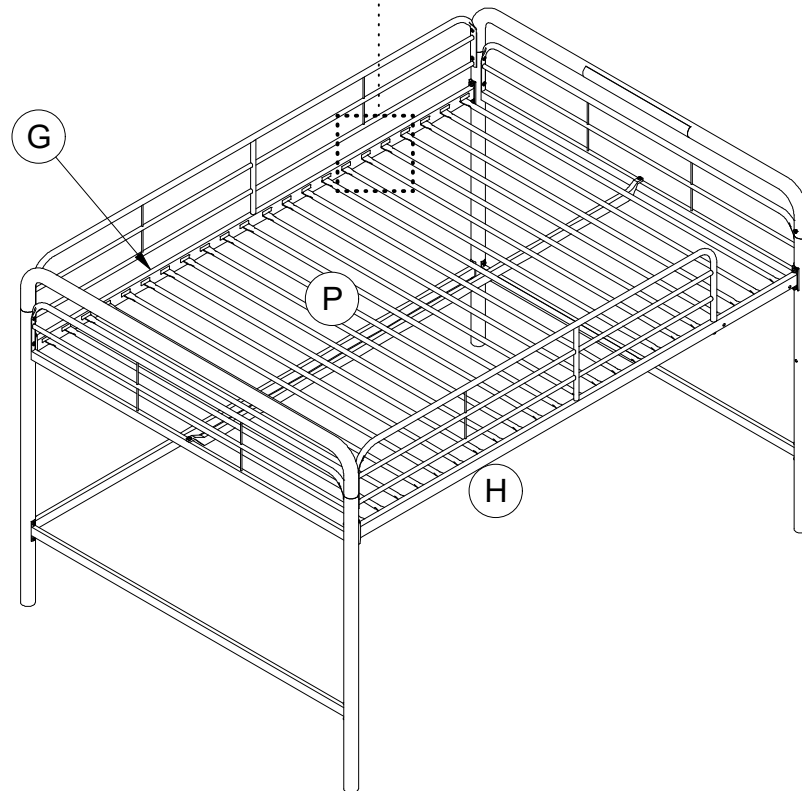
Attach **X** to **I x 2** with **4**.

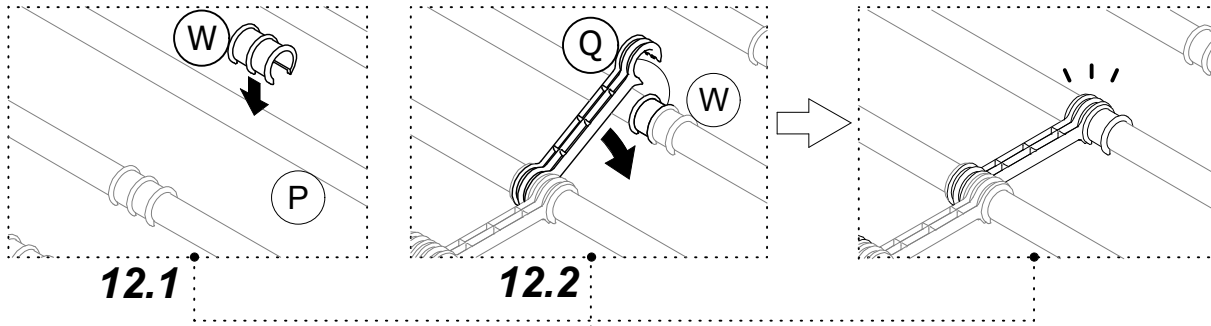




Step 11

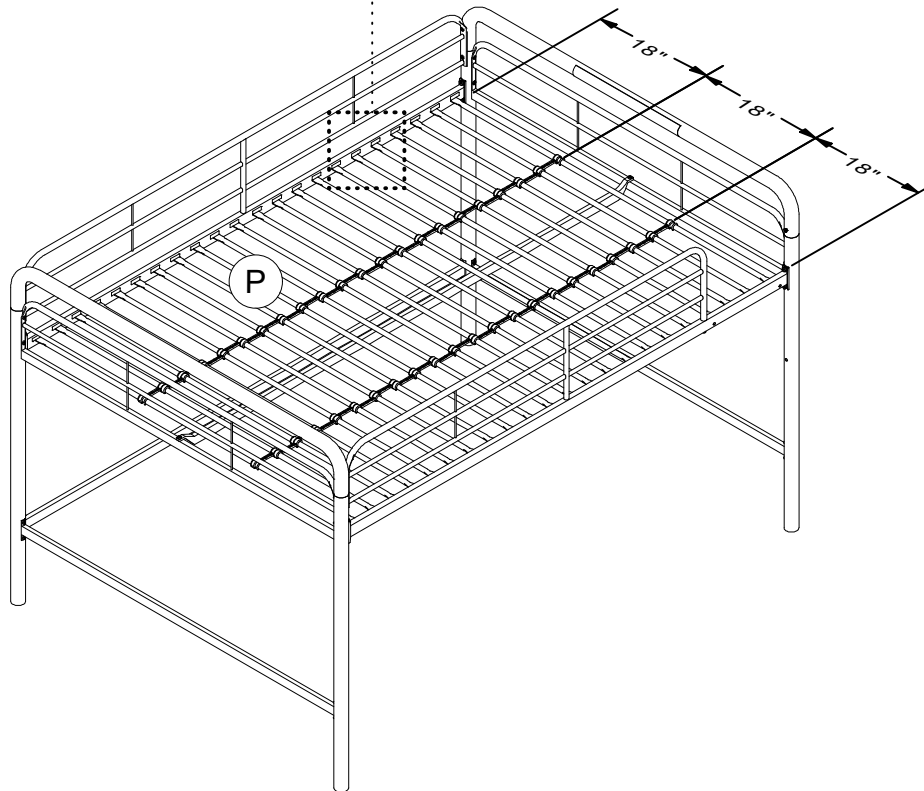
11.1 Insert **P** into **G** and **H** as illustrated.
11.2 Lock **P** into place with **Y**.





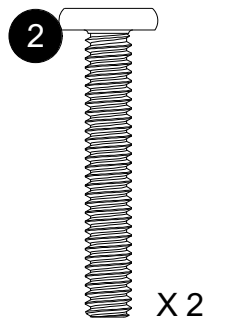
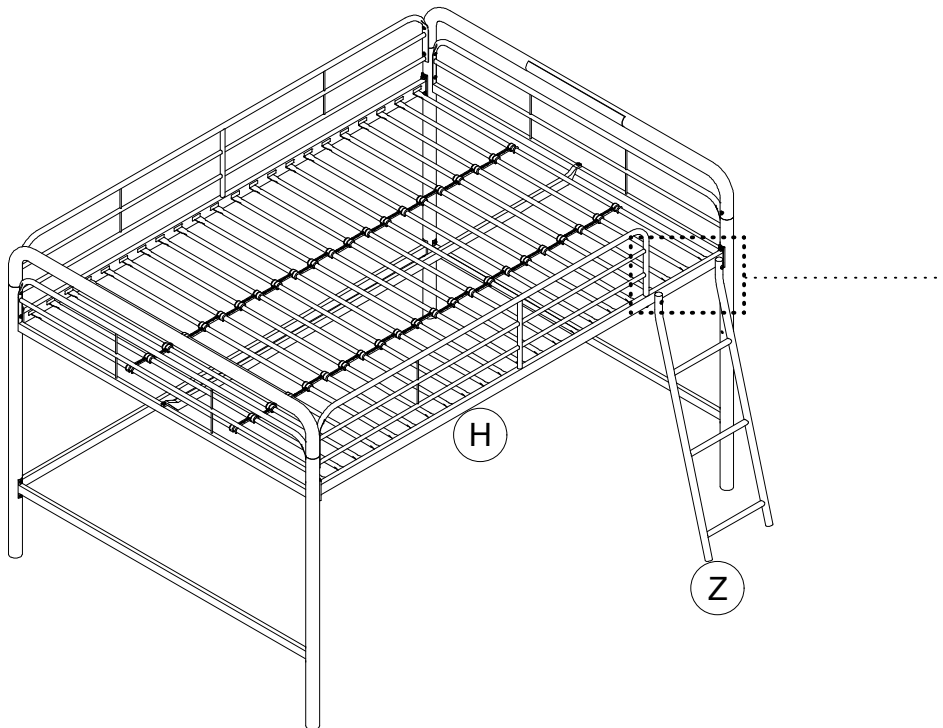
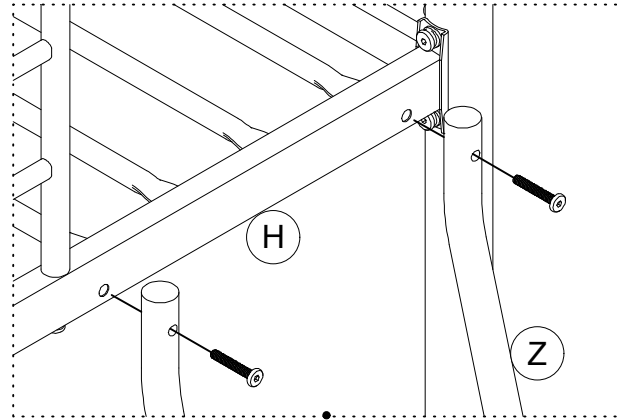
Step 12

12.1 Press **W** onto **P** as illustrated.
12.2 Press **Q** onto **W** alternating left and right as illustrated.



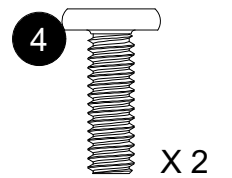
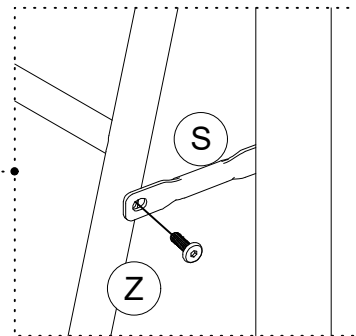
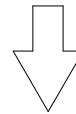
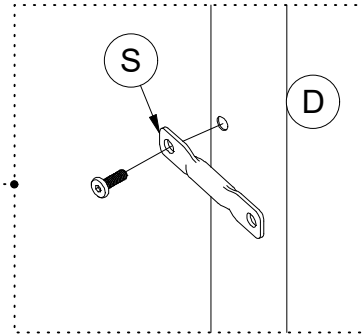
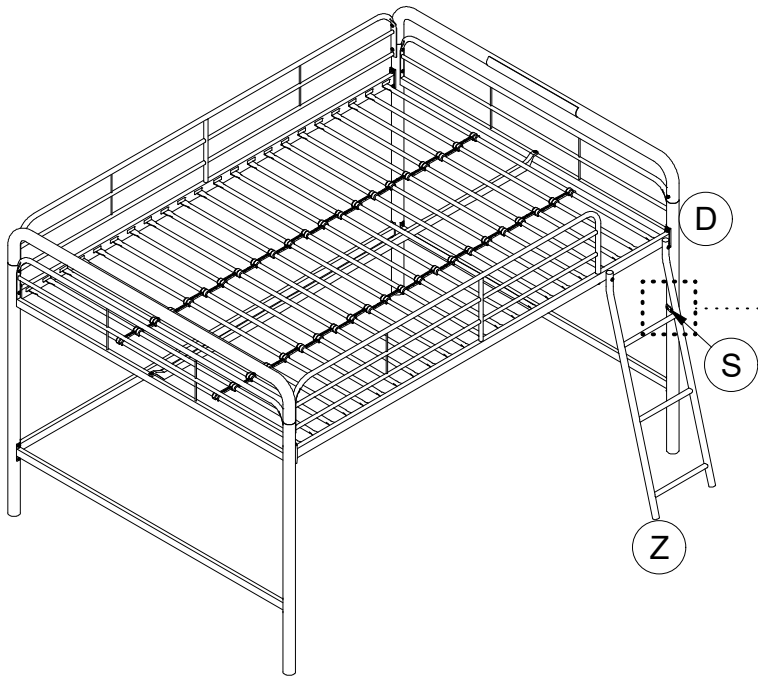
Step 13

Attach **Z** to **H** with **2**.

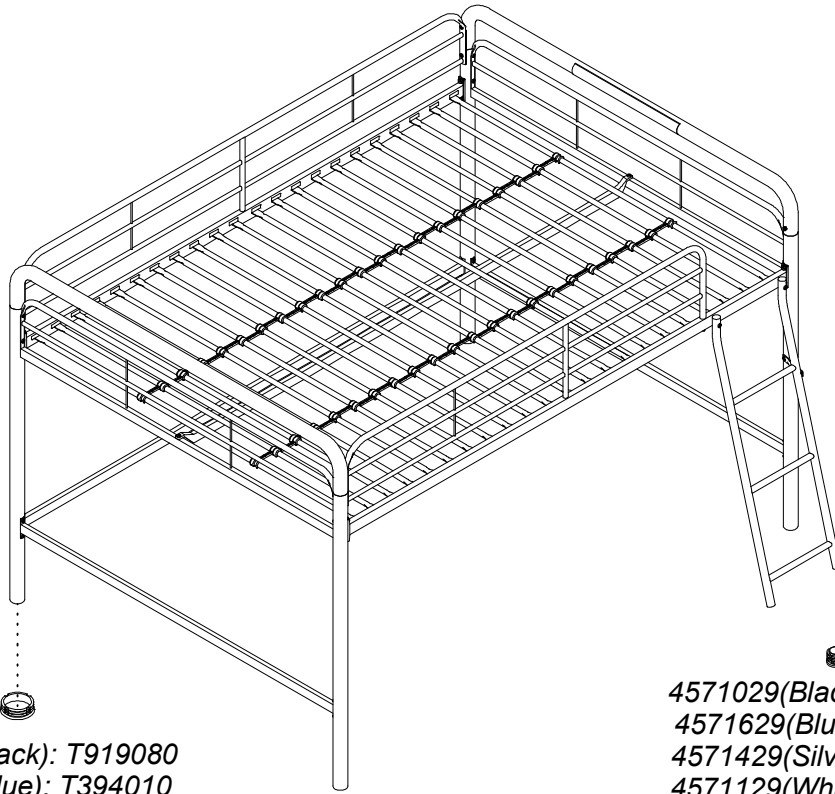


Step 14

Attach **S** to **D** and **Z** with **4**.



⚠ CAUTION: This unit is intended for use only with the products and/or maximum weights indicated. Use with other products and/or products heavier than the maximum weights indicated may result in instability or cause possible injury.



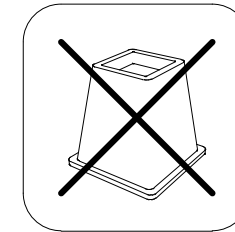
4571029(Black): T919080
4571629(Blue): T394010
4571429(Silver): T919500
4571129(White): T919380
4571729(Pink): T393990
X 4

4571029(Black): T919100
4571629(Blue): T394020
4571429(Silver): T919510
4571129(White): T919400
4571729(Pink): T394000
X 4

⚠ Weight Limit: 300 Lb / 136 Kg

Helpful Hints

- Move your new furniture carefully, with two people lifting and carrying the unit to its new location.
- Your furniture can be disassembled and reassembled to move.
- Some parts have been pre-assembled for this item. They are illustrated on this page and available for replacement.
- Clean the product with a soft damp cloth. DO NOT use harsh chemicals or abrasive cleaners.
- Check bolts and nuts periodically and tighten if necessary.
- Do not use risers under this bed.



That's it ! You've finished assembling your **Junior Metal Loft Bed!**

4571029(Negro), 4571629(Azul), 4571429(Plata),
4571129(Blanco), 4571729(Rosa)

Cama elevada junior de metal

Matrimonial

Fecha de compra

Número de lote

¡Gracias por tu compra DHP!

Información sobre la garantía

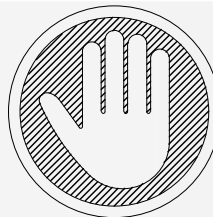
DHP garantiza que este producto está libre de defectos de material y mano de obra y se compromete a remediar cualquier defecto de este tipo. Esta garantía cubre 1 año a partir de la fecha de compra original. Esta garantía es válida solamente con presentación de una prueba de compra. Esto se limita a la reparación o reemplazo de componentes defectuosos del mueble y no se incluye ningún trabajo de ensamblaje.

Esta garantía no se aplica a ningún producto que haya sido mal ensamblado, sujeto a mal uso o abuso, o que haya sido alterado o reparado de cualquier manera. Cualquier uso, rotura o pérdida de color de la tela no están incluidos en esta garantía (donde corresponda). Esta garantía le da derechos legales específicas y usted puede también tener otros derechos que varían de estado a estado o de provincia a provincia.

Para obtener el servicio de garantía, debe presentar la factura original de su compra. Los componentes reparados o reemplazados están garantizados durante el periodo original de la garantía. Las partes defectuosas serán reparadas o reemplazadas sin cargo extra y sujetas a los términos y condiciones descritos anteriormente. Visite www.dhpfurniture.com para ver la garantía limitada válida en E.U. y Canadá.

Precauciones

- Este producto está diseñado para uso doméstico y no para uso comercial.
- **ADVERTENCIA PARA NIÑOS PEQUEÑOS** - Este producto contiene componentes pequeños. Por favor asegúrese de que las piezas estén fuera del alcance de los niños.
- No utilice herramientas eléctricas para ensamblar su mueble. Este tipo de herramientas pueden rasgar o dañar las partes.



Preguntas, inquietudes, partes que faltan? **CONTACTE NUESTRO DEPARTAMENTO DE SERVICIO AL CLIENTE ANTES DE DEVOLVER EL PRODUCTO A LA TIENDA.**

Si le faltan piezas o las que se incluyen están dañadas, con mucho gusto le enviaremos sus piezas de reemplazo sin cargo extra.

Visite www.dhpfurniture.com/spa/replacement-parts, llame gratis al **1-800-267-1739** o chatea con nosotros al www.dhpfurniture.com



ESTE INSTRUCTIVO CONTIENE INFORMACION **IMPORTANTE** DE SEGURIDAD. POR FAVOR LEA Y GUARDE PARA SU REFERENCIA FUTURA.

Lea antes de comenzar a ensamblar

- Llame a nuestro número gratuito si necesita asistencia.
- Trabaje en un área espaciosa y cerca de donde su producto será utilizado, preferiblemente sobre una alfombra o utilice el cartón del empaque para proteger su piso y su producto.
- **El número de personas recomendadas para el montaje de este producto es: 2** (sin embargo es recomendable contar con ayuda adicional).
- **Tiempo estimado de ensamble es: 1.5 Horas.**
- Asegúrese de que todas las partes están incluidas. La mayoría de las partes están etiquetadas o selladas en los bordes.
- Lea cada paso cuidadosamente. Es muy importante que cada paso de las instrucciones sea realizado en el orden correcto. Si estos pasos no se siguen en secuencia, pueden ocurrir dificultades durante el ensamblado.

¡Contáctenos!

Para solicitar ayuda con el ensamblaje, identificación de partes, información del producto o simplemente ordenar otras partes, diríjase a:

- Chatea con nosotros : www.dhpfurniture.com
- cs@dhpfurniture.com
- 1-800-267-1739
- Lunes - Viernes / **9 am - 9 pm** (hora del este)
- Sábado / **10 am - 6:30 pm** (hora del este)
- Domingo / **11 am - 7 pm** (hora del este)
- DHP Servicios al Cliente
- 12345 Albert Hudon, Suite 100, Montreal, Quebec, Canada, H1G 3L1

Partes

Piezas de reemplazo, visite www.dhpfurniture.com/spa/replacement-parts

IMPORTANTE: La lista de números de piezas que aparece a continuación es exclusiva de su producto. Por favor, manténgalo a mano cuando solicite piezas de repuesto.

! Todo se incluye en 1 caja(s) grande(s)!

! Antes de deshacerse de las cajas de cartón, asegúrese de que estén vacías. También confirme que ha recibido todos los componentes necesarios para el ensamblaje al compararlos con la tabla de piezas indicadas en la sección en inglés.

Paquete de componentes

de paquete :

4571029(Negro) 4571629(Azul)	T4571029-00
4571429(Plata) 4571129(Blanco) 4571729(Rosa)	T4571029-00

! **Nota:** Por favor no apriete completamente los pernos hasta que el ensamblaje sea completado, a menos de que se indique específicamente en cada paso de las instrucciones.

! Los tornillo(s), perno(s) que se utilizan en cada paso se muestran en tamaño real en la esquina inferior derecha de cada página.

NÚMERO DE PIEZAS

ETIQUETAS DE PIEZAS	DESCRIPCIÓN	4571029(Negro)	4571629(Azul)	4571429(Plata)	4571129(Blanco)	4571729(Rosa)
A	Poste	T917270	T953070	T917240	T953140	T953000
B	Poste	T917280	T953080	T917250	T953150	T953010
C	Poste	T917290	T953090	T917260	T953160	T953020
D	Poste	T992840	T1006400	T992860	T1006310	T1006330
M	Conector de plástico	T917910	T1006420	T917830	T955240	T1006350
U	Conector de plástico	T917940	T1006430	T917860	T955250	T1006360
T	Riel lateral inferior	T992850	T1006410	T992870	T1006320	T1006340
I	Barandilla lateral	T911750	T1006440	T911620	T955210	T1006370
E	Barandilla trasera	T608900	T952910	T911140	T910920	T952790
F	Barandilla frontal	T911400	T952920	T911290	T910930	T952800
G	Riel superior	T922120	T952930	T919440	T922070	T952810
H	Riel lateral de escalera	T922130	T952940	T919450	T922080	T952820
X	Soporte	T954100	T1006450	T954070	T954080	T1006380
J	Riel lateral inferior	T911420	T953110	T911310	T953220	T953040
Z	Escalera	T960930	T1006460	T961020	T1017110	T1006390
P	Listón	T919610	T952170	T922560	T925720	T951460
S	Barra de conexión	T958280	T961670	T961030	T968850	T961640
Q	Espaciador de listones	T919490	T919490	T919490	T919490	T919490
Y	Tapa de plástico	T392590	T392590	T392590	T392590	T392590
W	Espaciador de listones	T919480	T919480	T919480	T919480	T919480

Instrucciones

Paso 1

Una I y T con A/B con ④.

Paso 2

Inserte M con A/B.

Paso 3

Una I y T con C/D con ④.

Paso 4

Inserte U con C/D.

Paso 5

Una G y H con B/C y A/D con ③, ⑤, ⑥.

Paso 6

Una J con B/C con ④.

Paso 7

7.1 Una E con B/M y C/U usando ④.

7.2 Una E con G usando ①.

Paso 8

8.1 Una F con A/M usando ④.

8.2 Una F con H usando ①.

8.3 Una F con H usando ①, ⑦, ⑧.

Paso 9

Una U con D con ④.

Paso 10

Una X con I x 2 con ④.

Paso 11

11.1 Inserte P dentro de G y H como se ilustra.

11.2 Bloquee P en su lugar con Y.

Paso 12

12.1 Presione W sobre P.

12.2 Presione Q sobre W alternando de derecha a izquierda.


Paso 13

Una Z con H con ②.

Paso 14

Una S con D, Z con ④.

 Límites de peso: 300 Lb / 136 Kg

 **PRECAUCIÓN:** Esta unidad está diseñada para ser utilizada únicamente con los productos y/o pesos máximos indicados. Su uso con otros productos y/o productos más pesados que los pesos máximos indicados puede provocar inestabilidad o causar lesiones.

Consejos útiles

- Mueva sus muebles nuevos con cuidado, se requiere de dos personas para levantar y trasladar su producto a su nueva ubicación.
- Sus muebles se pueden desmontar y volver a ensamblar en caso de mudanza.
- Algunas partes han sido pre-ensambladas en este producto. Se encuentran ilustradas en esta página y disponibles para reemplazo.
- Limpie el producto con un paño suave. NO utilice productos químicos o abrasivos de limpieza.
- Revise los pernos y tuercas periódicamente y apriete si es necesario.
- No utilice elevadores para cama con este producto.

ADVERTENCIA

Litera Mezanina : Matrimonial

- **PELIGRO DE ESTRANGULAMIENTO** - Nunca cuelgue o ate en la cama artículos que no estén diseñados para usarlos con la cama; por ejemplo, pero no limitado a esto, ganchos, cinturones y cuerdas de saltar.
- Siga la información de las advertencias inscritas en la estructura de la cucheta superior y en el cartón. No retire la etiqueta de advertencias de la cama.
- La base del colchón está diseñada para soportar un colchón sin necesidad de usar una tabla para mantener la posición o un soporte con resortes.
- Siempre utilice el tamaño de colchón o de soporte de colchón recomendado, o los dos, para evitar la posibilidad de caídas o que el niño quede atrapado.
- Utilice únicamente colchones de **74"-75"** de largo y **53"-54"** de ancho. Asegúrese de que el espesor del colchón no exceda **15 cm (6")**. La superficie del colchón debe quedar por lo menos **5" (127 mm)** por debajo del borde superior del marco de las cuchetas. Para su comodidad, le sugerimos un colchón con un grosor mínimo de **4"**.
- No permita que niños menores de **6** años duerman en la cucheta superior.
- Siempre utilice las barandas en los dos lados de la cucheta superior. Si la cucheta está colocada al lado de una pared, la baranda que cubre el lado largo de la cucheta debe ser colocada contra la pared para evitar que el niño quede atrapado entre la cama y la pared (esto se aplica a las cuchetas con baranda larga de un solo lado).
- Verifique la cama periódicamente y asegúrese de que el cuadro, la escalerilla y otros componentes estén en la posición correcta, no estén dañados y todas las uniones estén bien ajustadas.
- No permita que los niños hagan payasadas sobre o debajo de la cama y prohíba que salten sobre ella.
- No utilice piezas de sustitución. Contacte con el fabricante o el distribuidor para obtener piezas para reemplazar.
- Las piezas de repuesto, incluyendo las barandillas adicionales, pueden obtenerse de DHP comunicándose con el servicio al cliente al **1- 800-267-1739**.
- El uso de una veladora sirve como medida de precaución para el niño que utiliza la cucheta superior.
- Se prohíbe el uso de colchones de agua o colchonetas de flotación.
- Siempre utilice la escalerilla para subir a la cucheta superior o bajar de ella.
- Prohíba que más de un niño suba a la cucheta superior.
- Conserve estas instrucciones para referencia futura.

4571029(Noir), 4571629(Bleu), 4571429(Argent),
4571129(Blanc), 4571729(Rose)

Lit mezzanine junior en métal

Lit deux places

Date d'achat

Numéro de lot

Merci d'avoir acheté un produit DHP !

Informations sur la garantie

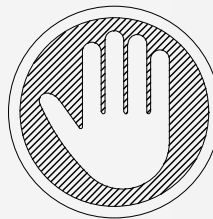
DHP garantit que ce produit est exempt de tout vice de matériaux et de fabrication et s'engage à remédier à un tel défaut. Cette garantie est valable un an à compter de la date d'achat initiale. Elle se limite uniquement à la réparation ou au remplacement des pièces défectueuses. La main-d'oeuvre nécessaire à l'assemblage n'est pas incluse.

Cette garantie ne s'applique pas aux produits qui ont été mal assemblés, qui ont été soumis à une utilisation abusive ou qui ont subi des modifications ou des réparations. La garantie ne couvre pas l'usure, les déchirures ou la décoloration du tissu (le cas échéant). La responsabilité pour les dommages indirects est exclue quand l'exclusion est autorisée par la loi. Cette garantie vous confère des droits spécifiques légaux. Il se peut que vous bénéficiiez de droits additionnels car ceux-ci peuvent varier selon l'État ou la province.

Pour bénéficier du service de garantie, l'acheteur doit présenter la facture originale. Les composants réparés ou remplacés sont garantis jusqu'à la fin de la période de la garantie initiale uniquement. Les composants défectueux seront réparés ou remplacés sans frais, sous réserve des conditions décrites ci-dessus. Visitez www.dhpfurniture.com pour visionner la garantie limitée valide aux États-Unis et au Canada.

Précautions

- Ce produit est conçu pour un usage domestique et n'est pas destiné à des fins commerciales.
- **AVERTISSEMENT CONCERNANT LES JEUNES ENFANTS:** Ce produit contient des petits composants. S'il vous plaît assurez-vous qu'ils soient gardés loin d'eux.
- Ne pas utiliser d'outils électriques pour assembler votre mobilier. Ce type d'outils risque d'endommager les pièces.



Des questions, des préoccupations ou des pièces manquantes? **CONTACTEZ NOTRE SERVICE À LA CLIENTÈLE AVANT DE RETOURNER LE PRODUIT AU DÉTAILLANT.**

Si des pièces sont manquantes ou endommagées, nous expédierons volontiers vos pièces de rechange gratuitement. Visitez www.dhpfurniture.com/eng/replacement-parts, appelez sans frais au **1-800-267-1739** ou clavardez avec nous au www.dhpfurniture.com.



CE FEUILLET CONTIENT DES INFORMATIONS DE SÉCURITÉ IMPORTANTES. S'IL VOUS PLAÎT LIRE ET CONSERVER POUR RÉFÉRENCE ULTÉRIEURE.

Avant de commencer l'assemblage

- Si vous avez besoin d'aide, appelez notre service à la clientèle sans frais.
- Travaillez dans un endroit spacieux et près du lieu où l'unité sera utilisée, préférablement sur un tapis, ou sur un morceau de l'emballage, afin de protéger le plancher et le produit.
- **Nombre de personnes recommandées pour l'assemblage : 2** (cependant il est toujours préférable d'être assisté par une personne supplémentaire).
- **Temps d'assemblage estimé : 1.5 heures.**
- Assurez-vous d'avoir bien reçu toutes les pièces. La plupart de celles-ci sont étiquetées ou estampées sur leur côté non fini.
- Lire attentivement chaque étape avant de débiter. Il est très important que chaque étape de montage soit exécutée dans le bon ordre, sinon vous risquez d'éprouver de la difficulté à assembler votre meuble.

Contactez-nous!

Besoin d'aide pour assembler, identifier des pièces, vous informer sur le produit, ou pour commander des pièces Contactez-nous:

- Clavardez avec nous : www.dhpfurniture.com
- cs@dhpfurniture.com
- 1-800-267-1739
Lundi - Vendredi / 9 am - 9 pm (Heure de l'Est)
Samedi / 10 am - 6:30 pm (Heure de l'Est)
Dimanche / 11 am - 7 pm (Heure de l'Est)
- DHP Service à la Clientèle
12345 Albert Hudon, Suite 100, Montréal, Québec, Canada, H1G 3L1

Pièces

Pour des pièces de rechange, visitez

www.dhpfurniture.com/fre/replacement-parts

IMPORTANT: La liste des références ci-dessous est propre à votre produit. Veuillez l'avoir sous la main lorsque vous appelez pour des pièces de rechange.

⚠ **Tout dans 1 grande(s) boîte(s)!**

⚠ **Avant de jeter les boîtes en carton, assurez-vous qu'elles soient vides. Vérifiez que vous avez reçu tous les composants nécessaires à l'assemblage en les comparant avec le tableau des pièces (illustrations disponibles dans la section en anglais).**

Quincaillerie

de paquet :

4571029(Noir) 4571629(Bleu)	T4571029-00
4571429(Argent) 4571129(Blanc) 4571729(Rose)	T4571429-00

⚠ **Remarque:** Sauf indication contraire dans les instructions, ne pas resserrer complètement les vis et les boulons, jusqu'à ce que l'assemblage soit terminé.

⚠ Les vis et boulons utilisés durant chaque étape sont illustrés en taille réelle au coin inférieur droit de la page.

LISTE DES PIÈCES

ÉTIQUETTE DES PIÈCES	DESCRIPTION	4571029(Noir)	4571629(Bleu)	4571429(Argent)	4571129(Blanc)	4571729(Rose)
A	Poteau	T917270	T953070	T917240	T953140	T953000
B	Poteau	T917280	T953080	T917250	T953150	T953010
C	Poteau	T917290	T953090	T917260	T953160	T953020
D	Poteau	T992840	T1006400	T992860	T1006310	T1006330
M	Connecteur en plastique	T917910	T1006420	T917830	T955240	T1006350
U	Connecteur en plastique	T917940	T1006430	T917860	T955250	T1006360
T	Rail de côté inférieur	T992850	T1006410	T992870	T1006320	T1006340
I	Garde-corps latéral	T911750	T1006440	T911620	T955210	T1006370
E	Garde-corps arrière	T608900	T952910	T911140	T910920	T952790
F	Garde-corps avant	T911400	T952920	T911290	T910930	T952800
G	Rail supérieur	T922120	T952930	T919440	T922070	T952810
H	Rail latéral d'échelle	T922130	T952940	T919450	T922080	T952820
X	Entretoise	T954100	T1006450	T954070	T954080	T1006380
J	Rail de côté inférieur	T911420	T953110	T911310	T953220	T953040
Z	Échelle	T960930	T1006460	T961020	T1017110	T1006390
P	Latte	T919610	T952170	T922560	T925720	T951460
S	Barre de connexion	T958280	T961670	T961030	T968850	T961640
Q	Espaceur de latte	T919490	T919490	T919490	T919490	T919490
Y	Bouchon en plastique	T392590	T392590	T392590	T392590	T392590
W	Espaceur de latte	T919480	T919480	T919480	T919480	T919480

Instructions

Étape 1

Attacher **I** et **T** à **A/B** avec ④.

Étape 2

Insérer **M** à **A/B**.

Étape 3

Attacher **I** et **T** à **C/D** avec ④.

Étape 4

Insérer **U** à **C/D**.

Étape 5

Attacher **G** et **H** à **B/C** et **A/D** avec ③, ⑤, ⑥.

Étape 6

Attacher **J** à **B/C** avec ④.

Étape 7

7.1 Attacher **E** à **B/M** et **C/U** avec ④.

7.2 Attacher **E** à **G** avec ①.

Étape 8

8.1 Attacher **F** à **A/M** avec ④.

8.2 Attacher **F** à **H** avec ①.

8.3 Attacher **E** à **H** avec ①, ⑦, ⑧.

Étape 9

Attacher **U** à **D** avec ④.

Étape 10

Attacher **X** à **I x 2** avec ④.

Étape 11

11.1 Insérer **P** à **G** et **H**, tel qu'illustré.

11.2 Verrouiller **P** en place avec **Y**.

Étape 12

12.1 Presser **W** dans **P** sur le lit supérieur.

12.2 Presser **Q** à **W**, en alternant de gauche à droite.


Étape 13

Attacher **Z** à **H** avec ②.

Étape 14

Attacher **S** à **D**, **Z** avec ④.

 Limite de Poids: 300 Lb / 136 Kg

 **ATTENTION:** Cette unité est destinée à être utilisée uniquement avec les produits et/ou les poids maximum indiqués. L'utilisation avec d'autres produits et/ou des produits plus lourds que les poids maximum indiqués peut entraîner une instabilité ou causer des blessures.

Conseils utiles

- Déplacez votre nouveau mobilier avec soin, nous recommandons de soulever et de transporter le mobilier vers son nouvel emplacement à deux.
- Votre mobilier peut être démonté et ré-assemblé pour faciliter les déménagements.
- Nettoyez le produit avec un chiffon doux. NE PAS utiliser de produits chimiques ou abrasifs.
- Certaines pièces ont été pré-assemblées. Elles sont illustrées sur cette page et elles sont disponibles pour un remplacement.
- Vérifiez régulièrement les boulons et les écrous et resserrez-les si nécessaire.
- Ne pas utiliser de rehausseur de lit sous ce produit.

AVERTISSEMENT

Lit mezzanine : Deux places

- **RISQUE D'ÉTRANGLEMENT** - Ne jamais placer ou suspendre des articles sur aucune partie du lit superposé qui ne sont pas conçus pour être utilisés avec ce lit; par exemple, mais n'étant pas limité à, des crochets, des ceintures, et des cordes à sauter.
- Suivez les informations sur les étiquettes d'avertissement apposées à l'extrémité de la structure du lit superposé et sur la boîte. Ne pas enlever l'étiquette d'avertissement apposée sur le lit.
- La plateforme du matelas est conçue pour supporter un matelas sans avoir besoin d'un support de matelas ou d'un sommier.
- Toujours utiliser la grandeur de matelas ou de support de matelas recommandée, ou les deux, afin de prévenir la possibilité de blessures ou de chutes.
- Utilisez uniquement des matelas de **74"-75"** de long par **53"-54"** de large sur le lit du haut. Assurez-vous que l'épaisseur des matelas n'excède pas **6"**. La surface du matelas doit arriver au moins à **5" (127 mm)** sous le bord supérieur des barrières. Pour votre confort, nous suggérons une épaisseur de matelas minimale de **4"**.
- Ne pas permettre aux enfants de moins de **6** ans d'utiliser le lit du haut.
- Toujours installer les barrières sur les deux longs côtés du lit du haut. Si le lit superposé est placé près d'un mur, la barrière qui couvre la pleine longueur du lit doit être placée contre le mur pour éviter que l'enfant reste coincé entre le mur et le lit (applicable pour les lits superposés avec des barrières pleine grandeur sur un côté).
- Vérifiez périodiquement et assurez-vous que la barrière, l'échelle et les autres composants sont dans la bonne position, exempts de dommages, et que toutes les connexions sont bien serrées.
- Interdire les jeux brutaux sur ou sous le lit et interdire de sauter sur le lit.
- Ne pas substituer de pièces. Contactez le fabricant ou le revendeur pour des pièces de remplacement.
- Les pièces de rechange, y compris les garde-corps supplémentaires, peuvent être obtenues auprès de DHP en contactant le service à la clientèle au **800-267-1739**.
- L'utilisation d'une veilleuse procure une sécurité supplémentaire pour un enfant utilisant le lit du haut.
- L'utilisation de matelas d'eau ou de matelas d'air est interdite.
- Toujours utiliser l'échelle pour monter ou descendre du lit supérieur.
- Interdire plus d'une personne sur le lit du haut.
- Conservez ces instructions pour référence ultérieure.